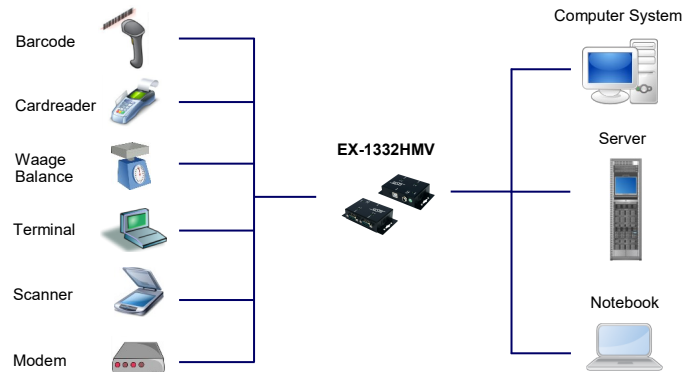




### Anwendungen / Application



## USB 2.0 zu 2S Serielle RS-232 Ports Metallgehäuse (FTDI Chip-Set)



## USB 2.0 to 2S Serial RS-232 ports Metal box (FTDI Chipset)

### Beschreibung

Die EX-1332HMV USB 2.0 zu Seriell RS-232 in einem Metallgehäuse, stellt zwei Serielle RS-232 High Performance UART 16C550 Ausgänge zur Verfügung. Bei beiden Ports besteht die Möglichkeit mit einem internen Jumper die 5V DC Strom auf Pin 9 der Stecker zu legen. Sie ist entwickelt worden um zwei weitere Serielle Ausgänge in einem robustem Metallgehäuse für Desktop Computer oder Notebook über den USB 2.0 Bus zu erweitern. Das mitgelieferte Kabel EX-K1552V A-Stecker auf B-Stecker kann ohne Schraubenzieher an der EX-1332HMV mit Rändelschrauben befestigt werden. Das Kabel kann sich somit nicht mehr von alleine lösen. Die EX-1332HMV hat LED Anzeigen für die Datenübertragungen und optional kann sie mit dem Artikel EX-6099 (Din-Rail-Kit) auf eine Trägerschiene in einem 19" Rack installiert werden.

### Merkmale

- Schnittstelle: RS-232 V.24
- Mit internem Jumper 5V DC Strom auf Pin 9 des Steckers möglich
- FIFO Buffer: 16C550 mit 16Byte
- I/O Adressen und Interrupt: werden vom Betriebs System vergeben
- Daten Bits: 7 und 8 / Stop Bits: 1, 1.5, 2 / Parity: none, even, odd, space, mark
- Signale RS-232: TxD, RxD, RTS, CTS, DTR, DSR, DCD, GND
- Stromversorgung vom USB Bus (Bus Power)
- LED für TX und RX Aktiv Anzeige

### Spezifikationen

- **Chip-Set:** FTDI
- **Datentransfer-Rate:** 50 Baud bis 921.6KBAud
- **Anschlüsse:** 1 x B-Buchse Upstream verschraubbar  
2 x 9 Pin Seriell RS-232 Stecker  
1 x DC Jack verschraubbar
- **Hardwaresysteme:** USB 1.1 oder 2.0 Ports
- **Treiber:** Win98SE/ ME/ XP/ 200x/ Vista/ 7/ 8.x/ 10 (32&64-Bit)  
WinCE/ Linux/ Mac OS 10.x
- **Betriebstemperatur :** 0°C bis 55° Celsius
- **Lagertemperatur:** -40°C bis 75° Celsius
- **Rel. Luftfeuchtigkeit:** 5% bis 95%
- **Stromversorgung:** Vom USB Port
- **Abmessung:** 103.00 X 61.00 X 24.00 mm
- **Gewicht:** 300g
- **Lieferumfang:** EX-1332HMV, USB Kabel verschraubbar,  
Treiber CD, Handbuch

### Description

The EX-1332HMV USB 2.0 to serial RS-232 in a metal case, provides two high performance 16C550-type UART compatible RS-232 serial ports. In housing jumper selectable to supply 5V DC power to pin 9 of both DB9 male connectors. It is designed for PC or Notebooks to provide instant COM port expansion in a robust metal case through the USB 2.0 bus. With the easy installation you don't need to open the computer system and install the EX-1332HMV when the system run. With the USB cable EX-K1552V A-male to B-male you can fix the connector with screw. The cable can't be disconnect any more by him self. The EX-1332HMV has LED displays for the data communication and optional you can install with the product EX-6099 (DIN-Rail-Kit) in a 19 inch Rack.

### Features

- Interface: RS-232 V.24
- In-Housing selectable 5V DC power over DB9 male connector
- FIFO Buffer: 16C550 with 16Byte
- I/O addresses and Interrupt: Set from the operating system
- Data Bits: 7 and 8 / Stop Bits: 1, 1.5, 2 / Parity: none, even, odd, space, mark
- Signal RS-232: TxD, RxD, RTS, CTS, DTR, DSR, DCD, GND
- Power from the USB Bus (Bus Power)
- Supports TX and RX Activity LED Indicators

### Specification

- **Chip-Set:** FTDI
- **Data transfer rate:** 50 Baud up to 921.6KBAud
- **Connectors:** 1 x B-female Upstream connector screw lock  
2 x 9 pin serial RS-232 connector  
1 x DC Jack screw lock
- **Hardware system:** USB 1.1 or 2.0 ports
- **Driver:** Win98SE/ ME/ XP/ 200x/ Vista/ 7/ 8.x/ 10 (32&64-Bit)  
WinCE/ Linux/ Mac OS 10.x
- **Operating Temperature :** 32°F up to 131° Fahrenheit
- **Storage Temperature:** -40°F up to 167° Fahrenheit
- **Rel. Humidity:** 5% to 95%
- **Current Supply:** From the USB port
- **Size:** 103.00 X 61.00 X 24.00 mm
- **Weight:** 300g
- **Packaging contents:** EX-1332HMV, USB cable screw lock,  
Driver CD, Manual

### System / OS

### Geprüft / Approved

### Verpackung / Packaging

